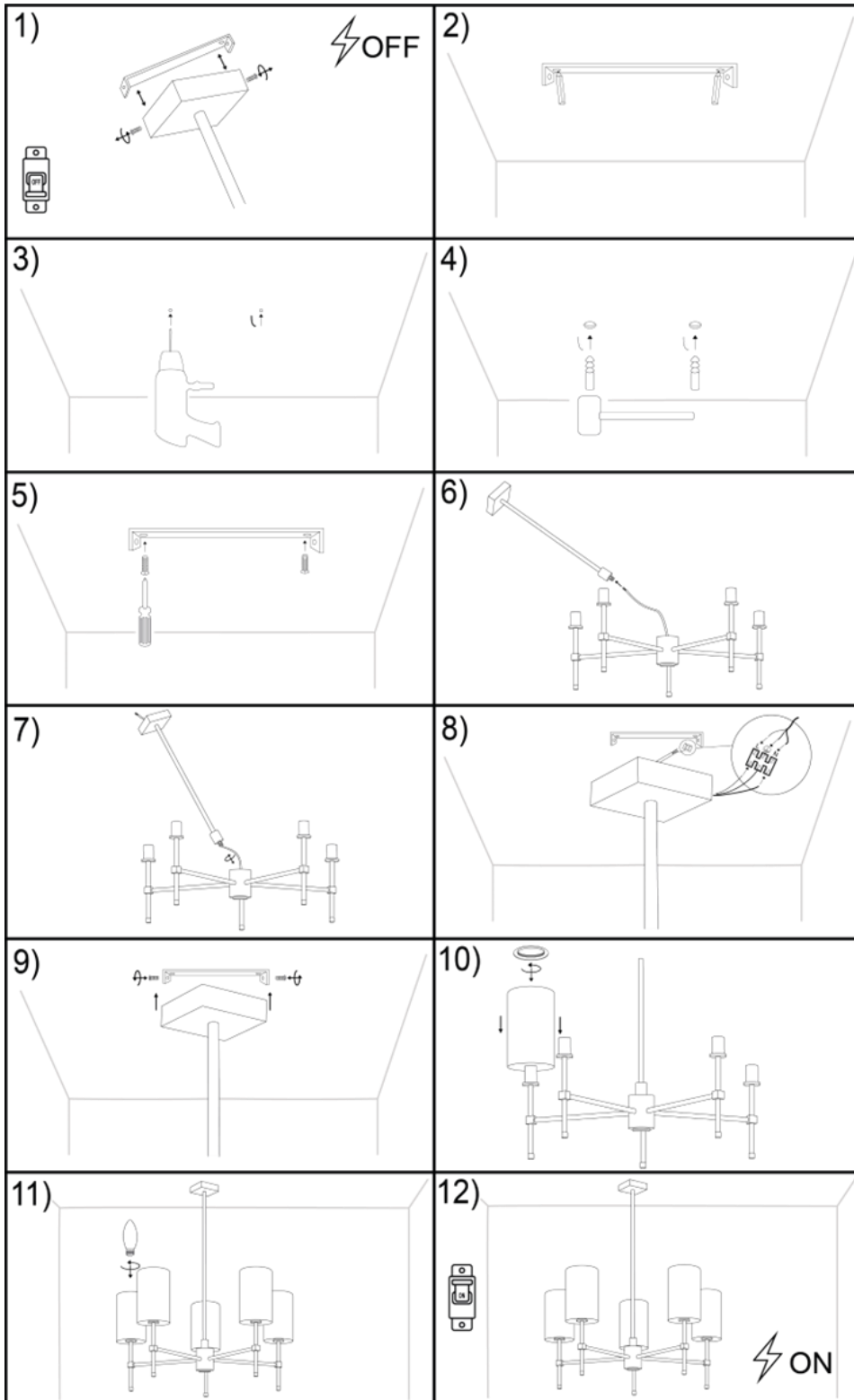
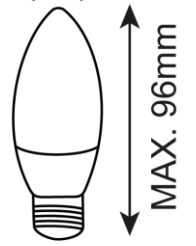
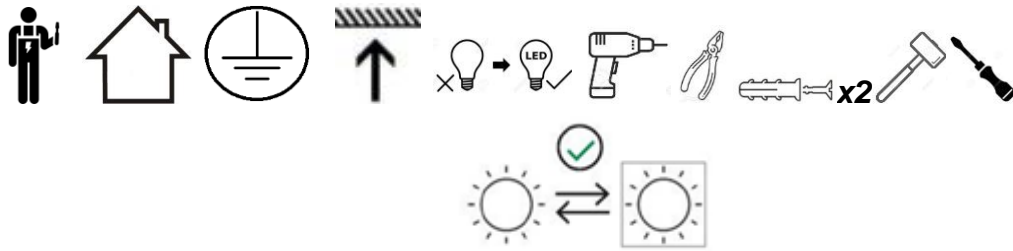
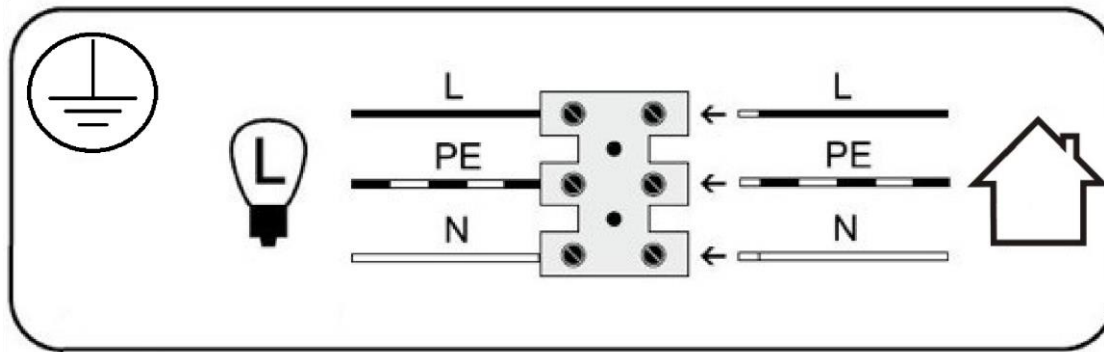


MAX. 35mm







E14 LED MAX 7W







DE

L1 Stromleitung (Phase) braun	L Stromleitung (Phase) schwarz	PE Schutzleitung (gelb/grün)	N Neutraler Leiter (null)
 Schutzklasse II Lampe ohne Schutzleitung	 Schutzklasse I Lampe mit Schutzleitung	 Symbol für den Netzanschluss auf der Lampenseite	 Symbol für den Netzanschluss auf der Hausseite

ENG

L1 Power wire (phase) brown	L Power wire (phase) black	PE Protective wire (yellow/green)	N Neutral wire (blue)
 Protection class II Lamp without protective conductor	 Protection class I Lamp with protective conductor. Protective conductor - symbol.	 Symbol for mains connection on the lamp side	 Symbol for connection to the mains from the side of the house

PL

L1 Przewód prądowy (faza) brązowy	L Przewód prądowy (faza) czarny	PE Przewód ochronny (żółto/zielony)	N Przewód zerowy (neutralny) niebieski
 Klasa ochronna II Lampa bez przewodu ochronnego.	 Klasa ochronna I Lampa z przewodem ochronnym. Przewód ochronny - symbol	 Symbol Podłączenie do sieci od strony lampy	 Symbol Podłączenie do sieci od strony domu